

## INSTRUCTIONS D'ASSEMBLAGE

### Sears Flameheater

#### AVERTISSEMENT

UN RISQUE D'INCENDIE OU D'EXPLOSION PEUT EN RÉSULTER SI LES INSTRUCTIONS SONT IGNORÉES

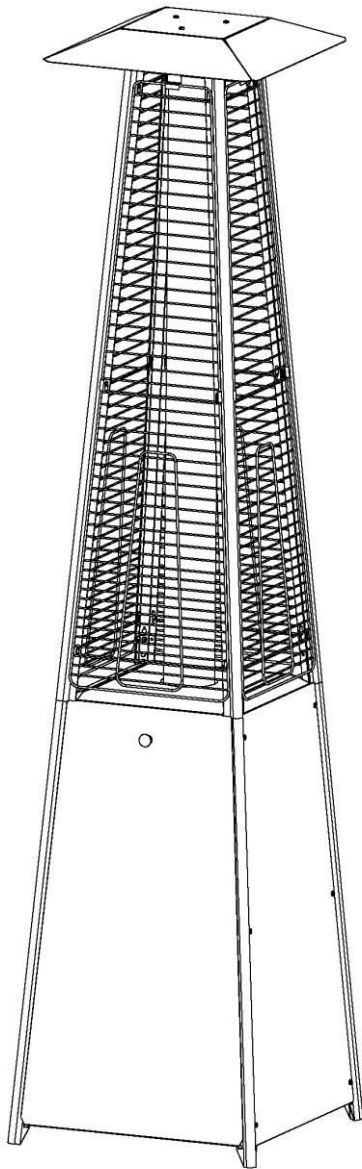
C'est la responsabilité du consommateur de voir si l'appareil est correctement assemblé, installé, et entretenu. Le manque de suivi des instructions dans ce manuel pourrait avoir comme conséquence des dommages corporels et/ou des dégâts matériels.

#### PRÉCAUTIONS

- Tester l'étanchéité de tous les raccords après chaque changement de bouteille.
- Ne jamais vérifier les fuites avec une allumette ou une flamme nue.
- Ne pas stocker ou utiliser d'essence ou d'autres vapeurs et liquides inflammables à proximité de cet appareil.
- Aucune bouteille de gaz non reliée pour l'usage ne devra être stockée à proximité de cet appareil.

#### POUR VOTRE SECURITÉ SI VOUS SENTEZ LE GAZ :

- Arrêtez l'alimentation de gaz à la bouteille.
- Éteignez toutes les flammes nues ; n'actionnez aucun appareil électrique.
- Ventilez le secteur.
- Vérifiez pour déceler des fuites comme détaillé dans ce manuel.
- Si l'odeur persiste, contactez votre fournisseur ou un revendeur de gaz immédiatement.



**POUR L'USAGE EXTÉRIEUR SEULEMENT.  
VEUILLEZ LIRE LES INSTRUCTIONS SOIGNEUSEMENT AVANT ASSEMBLAGE.  
CONSERVER CE MANUEL POUR UN USAGE FUTURE.**

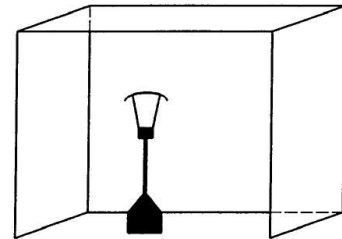
## PRÉCAUTIONS

### AVERTISSEMENT

- LES PIÈCES ACCESSIBLES PEUVENT ÊTRE TRÈS CHAUDES. ÉLOIGNEZ LES ENFANTS EN BAS ÂGE.
- POUR L'USAGE EXTÉRIEUR OU DANS UN LIEU DÉGAGÉ ET BIEN AÉRÉ.
- L'UTILISATION DE L'APPAREIL DANS DES LIEUX FERMÉS PEUT ÊTRE DANGEREUSE ET EST INTERDITE.
- LISEZ LES INSTRUCTIONS AVANT D'UTILISER CET APPAREIL. L'APPAREIL DOIT ÊTRE INSTALLÉ SELON LES INSTRUCTIONS ET LES RÈGLEMENTS LOCAUX.
- CET APPAREIL EXIGE L'INSTALLATION PAR UNE PERSONNE QUALIFIÉE.
- L'APPAREIL NE DEVRA PAS ÊTRE UTILISÉ DANS UN SOUS-SOL OU UNE CAVE.
- FERMER LE ROBINET DE LA BOUTEILLE DE GAZ ET LE DÉTENDEUR APRÈS CHAQUE UTILISATION.

### Attention :

- 1) À n'utiliser qu'en plein air ou dans un espace largement ventilé
- 2) Un espace largement ventilé doit avoir au minimum 25% de sa surface totale ouverte
- 3) La surface totale est la somme de la surface des murs.



- Ne pas utiliser le chauffage dans une atmosphère explosive.
- Éloigner l'appareil des secteurs où l'essence ou d'autres liquides inflammables ont été stockés.
- Avant l'utilisation, vérifiez les parties sensibles telles que le flexible, le détendeur, la veilleuse ou le brûleur.
- Déconnecter la bouteille de gaz propane avant de déplacer l'appareil.
- N'essayer pas de modifier l'aspect et le bon usage de l'appareil.  
Exemple: Utilisation du chauffage sans son réflecteur supérieur.
- L'appareil ne devra pas être employé dans des sous-sols ou une cave.
- Il doit toujours être placé sur une surface solide et plane.
- Assurez-vous toujours qu'il y a une ventilation suffisante d'air frais.

### **Pour l'usage extérieur SEULEMENT.**

- Ne jamais remplacer ou substituer le détendeur.
- Ne pas nettoyer l'appareil avec des décapants combustibles ou corrosifs.
- Ne pas peindre l'écran radiant, le panneau de commande ou le réflecteur du dessus.
- Tous les essais d'étanchéité devront être faits avec une solution savonneuse. **NE JAMAIS EMPLOYER UNE FLAMME NUE POUR VÉRIFIER LES FUITES.**
- La bouteille de gaz ainsi que le détendeur doivent être fermés quand le parasol chauffant n'est plus en service.
- Ne l'utiliser pas quand il pleut, soyez toujours soigneux de ne laisser aucune éclaboussure liquide sur le tube en verre quand le chauffage fonctionne.
- Éloigner les enfants du chauffage.
- Aucune obstruction aérienne au-dessus de l'appareil.
- La distance minimum entre l'appareil et le cylindre de gaz devrait être de 0.25 m.
- **Au moins une fois par an, l'appareil devra être vérifié pour déceler les araignées, les toiles d'araignée ou d'autres insectes qui empêcheraient son bon fonctionnement au niveau du brûleur.**

### **Vérifiez le chauffage immédiatement si l'un des cas suivants existe :**

1. Une odeur de gaz près de l'appareil.
2. Le chauffage n'atteint pas la température.
3. Le brûleur fait un bruit sourd et continu pendant l'utilisation (un léger bruit est normal quand le brûleur est éteint après utilisation lors de son refroidissement).

- Si vous sentez le gaz, fermez le robinet de la bouteille de gaz immédiatement. Si l'odeur persiste, contactez votre revendeur ou distributeur de gaz immédiatement.
- Le flexible à la norme NF et le détendeur Propane à la norme NF doivent être situés hors de portée des passants, afin d'éviter qu'ils puissent marcher dessus et donc obstruer l'arrivée de gaz.
- Les enfants et les adultes doivent se rendre compte du risque de température élevée, et donc se maintenir à une distance suffisante pour leur sécurité et pour le feu qui pourrait prendre sur leurs vêtements.
- Les enfants en bas âge doivent être toujours éloignés de l'appareil.
- Des vêtements ou tout autre matériel inflammable ne doivent pas être accrochés au chauffage (risque de flamme).
- L'installation et la réparation doivent être effectuées par une personne qualifiée. Le chauffage devra être inspecté avant utilisation et le nettoyage effectué au moins une fois par an, ou selon les besoins. Il est impératif que le bouton de commande, le brûleur et les passages de circulation d'air de l'appareil soient maintenus propres.
- Assurez-vous qu'il n'y ait pas de matériaux combustibles tels que l'essence et d'autres vapeurs et liquides inflammables près de l'appareil.



## **NOTE : VEUILLEZ LIRE LES RÈGLES DE SECURITE SUIVANTES**

Lors du changement de la bouteille de gaz propane, l'appareil doit toujours être dans une atmosphère où il n'y a pas de flamme. Évitez de tordre le flexible d'alimentation de gaz. NE JAMAIS employer l'appareil près d'une source inflammable.

**Avertissement** : L'appareil doit SEULEMENT être utilisé en dehors.

**Avertissement** : L'installation des appareils doit être effectuée par des personnes

qualifiées et être conforme aux Codes de pratique appropriés. Vérifiez régulièrement le flexible de gaz et au besoin, remplacez-le.

**Avertissement** : Cet appareil exige l'usage d'un détendeur à la norme NF. Vérifiez avec votre fournisseur de gaz.

## **POUR VOTRE SECURITE**

**Si vous sentez le gaz :**

**Coupez le gaz à l'appareil.**

**Éteignez n'importe quelle flamme nue.**

**Si l'odeur continue, appelez immédiatement votre fournisseur de gaz.**

N'utilisez AUCUN détendeur ou ensemble de flexible autre que ceux fournis avec l'appareil. Des pièces de rechange peuvent être obtenues auprès du fabricant ou de votre représentant de ventes locales.

Le robinet de la bouteille de gaz doit être maintenu en bon état. Quand la bouteille n'est pas en service, couvrez-la. Un test d'étanchéité devrait être exécuté avec de l'eau savonneuse toutes les fois où vous remplacez la bouteille. N'employez JAMAIS une allumette pour déterminer des fuites. La bouteille de gaz propane doit être fermée à chaque fois que l'appareil n'est pas en service. Quand l'appareil doit être stocké à l'intérieur, la bouteille de gaz propane et l'appareil doivent être déconnectés et la bouteille de gaz stockée selon la Norme de Stockage et de Manipulation des Gaz Liquéfiés. (C.-à-d. : Pas à l'intérieur, mais dans un secteur bien aéré.)

L'appareil a été conçu avec plusieurs configurations de sécurité qui incluent un commutateur coupe-circuit (tip-over switch).

N'importe quelle modification de l'appareil non décrit dans les instructions d'installation peut compromettre la sécurité de cet appareil:

- (1) **NE PAS** négliger la sécurité de thermocouple ;
- (2) **NE PAS** actionner le chauffage sans réflecteur ;

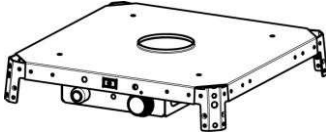

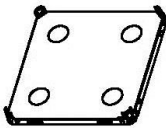
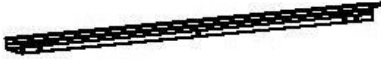

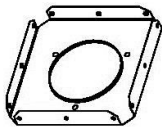
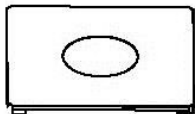
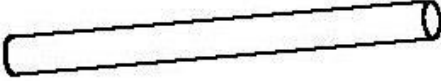

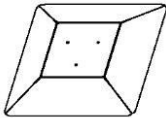


## INSTALLATION

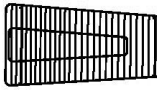



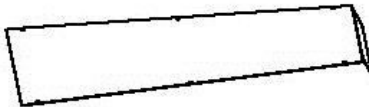
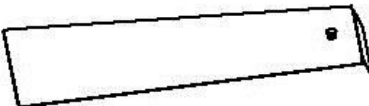
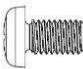



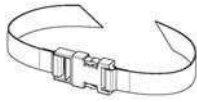
**Cet appareil est pour une utilisation extérieure seulement.**

- Cet appareil ne doit pas être installé ou employé à l'intérieur, dans les bâtiments, les garages ou tous autres secteurs fermés.
- NE PAS placer d'objets inflammables sur ou contre cet appareil.
- N'employez pas ou ne stockez pas de matériaux inflammables près de cet appareil.
- Les enfants et les adultes doivent être alertés du risque des températures élevées, qui peuvent provoquer des brûlures ou l'enflamment des vêtements.
- Les enfants doivent être soigneusement surveillés quand ils sont dans le secteur de l'appareil.
- N'actionnez PAS cet appareil à moins qu'il soit entièrement assemblé avec le réflecteur en place.
- NE PULVÉRISEZ PAS D'AÉROSOLS À PROXIMITÉ DE CET APPAREIL LORS DE SON FONCTIONNEMENT.
- L'installation et la réparation doivent être faites par une personne qualifiée.

**LISTE DES PIÈCES -1**

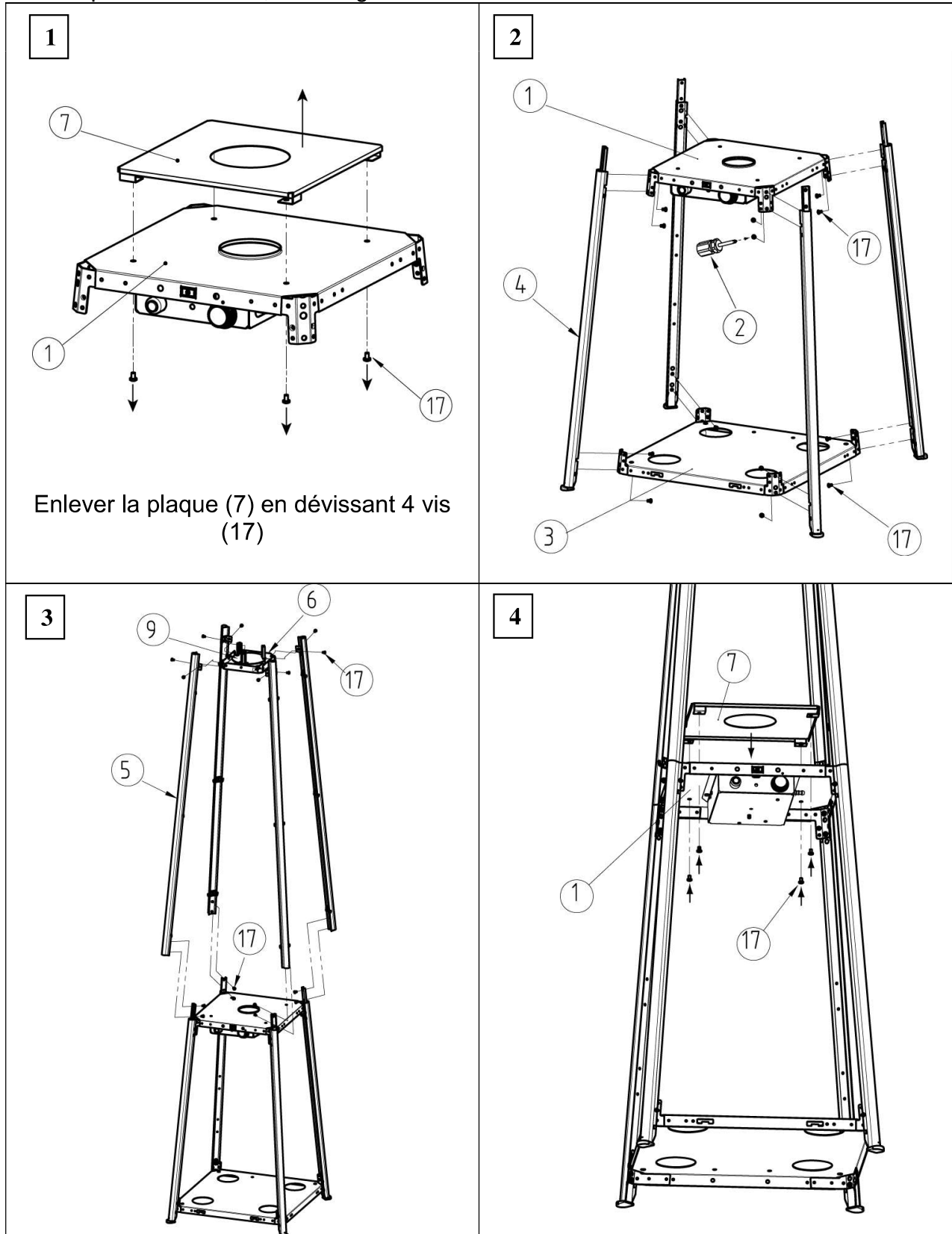
Pièce O.	Nom de Pièce	QTÉ	Image	Remarques
1	Panneau du brûleur	1		
2	Tournevis	1		
3	Embase	1		
4	Support Inférieur	4		
5	Support Supérieur	4		
6	Plateau Supérieur	1		
7	Partie supérieur du plateau	1		
8	Tube en verre	1		
9	Support supérieur du tube	1		
10	Réflecteur	1		

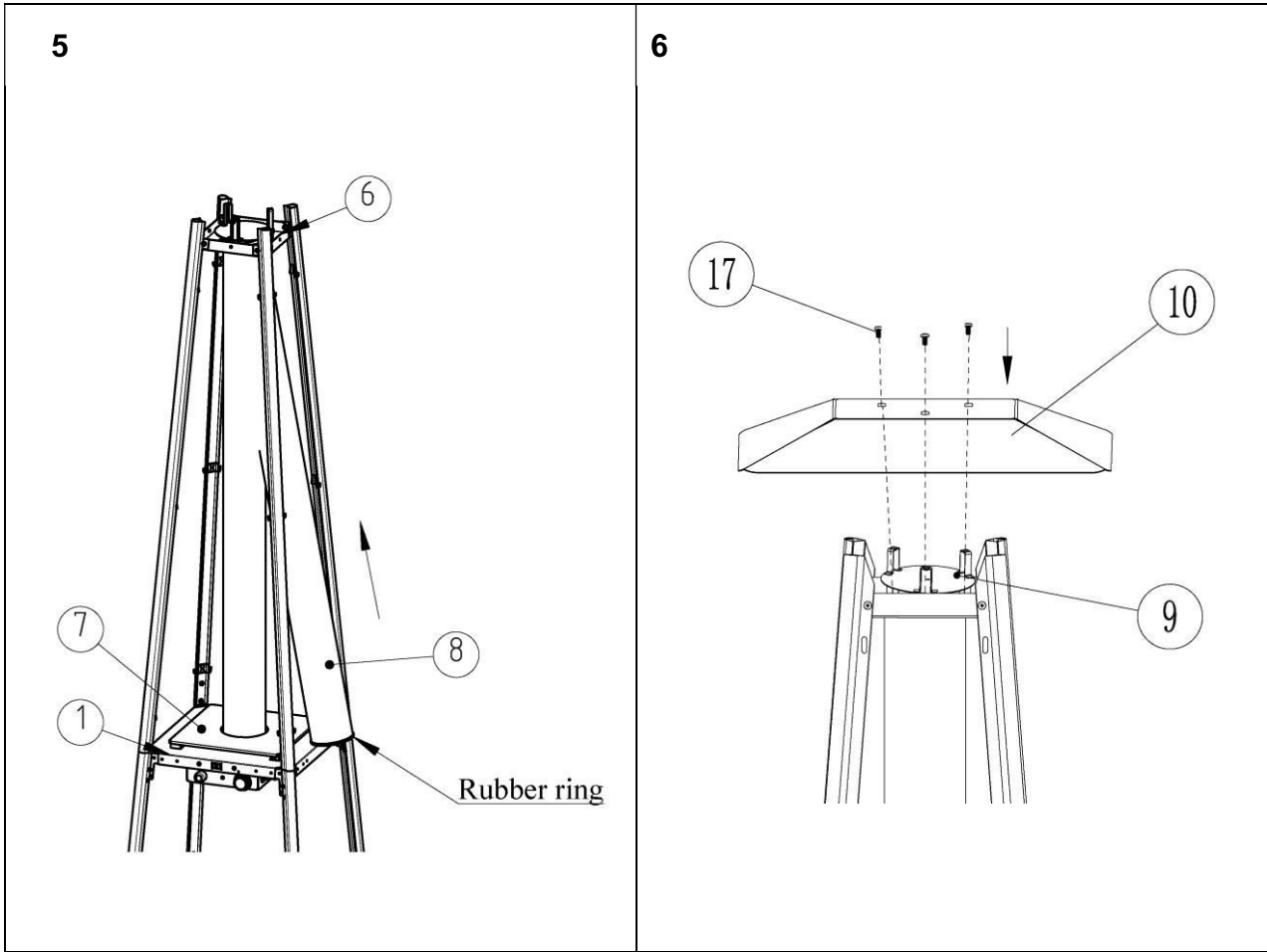
## LISTE DE PIÈCES -2

Pièce NO.	Nom de Pièce	QTÉ	Image	Remarques
11	Grille protectrice Inférieure	4		
12	Accroche pour l'allumette	1		
13	Grille protectrice Supérieure	4		
14	Console de fixation	4		
15	Panneau latéral	3		
16	Panneau avant	1		
17	Vis M5x8	54		
18	Bouton	1		
19	Chaîne	1		
20	Kit roulette	1		
21	Sangle de fixation bouteille	2		

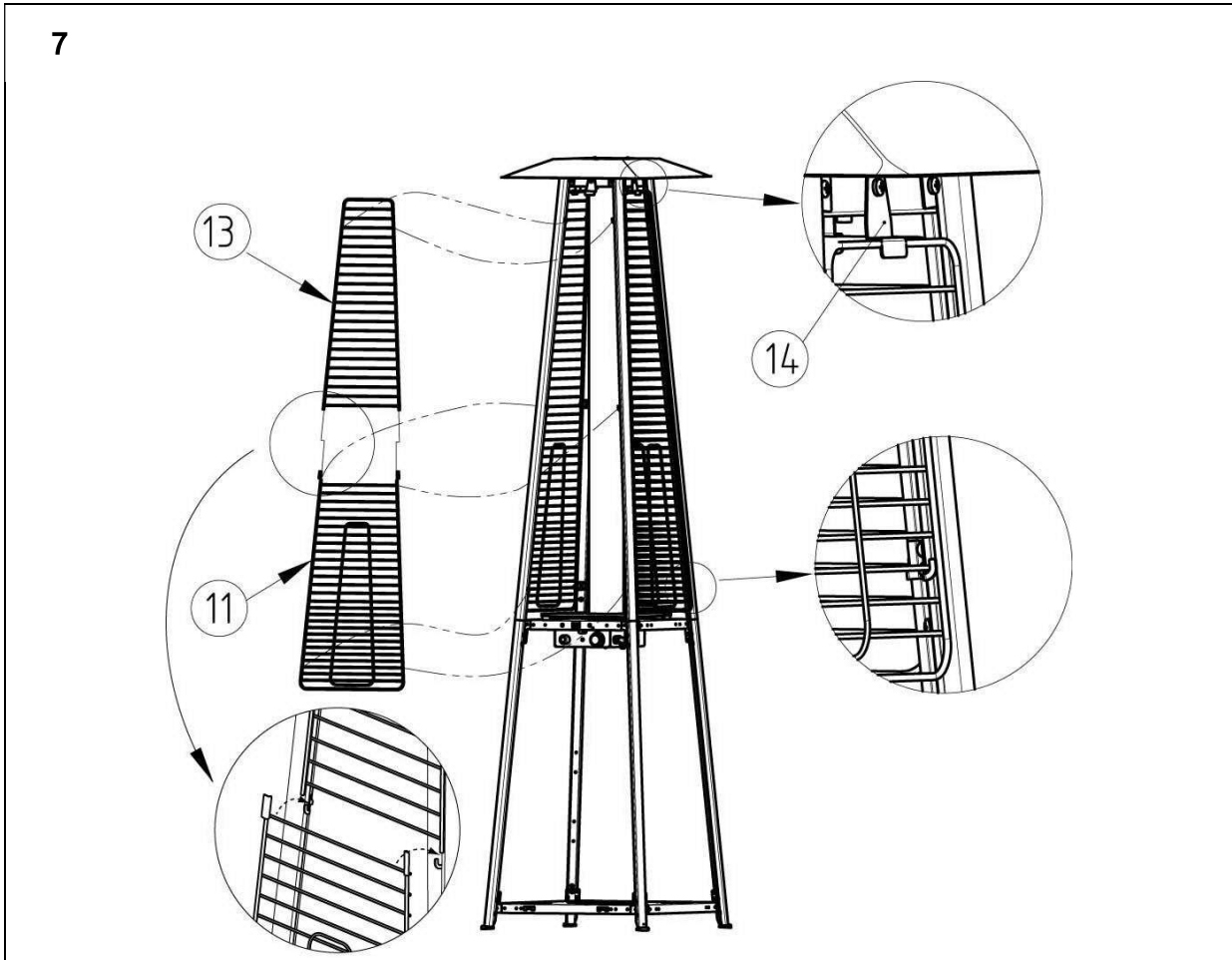
## ASSEMBLAGE DE RÉCHAUFFEUR

Outil requis : 1 tournevis, 1 clé réglable

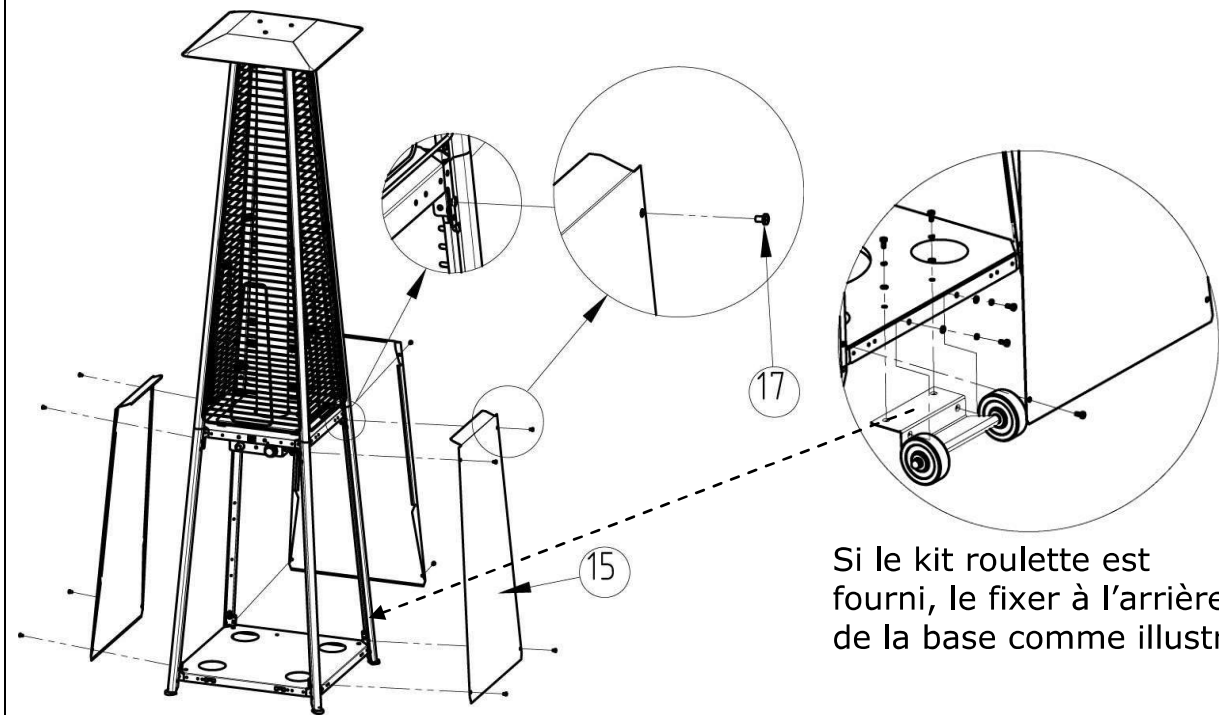




7

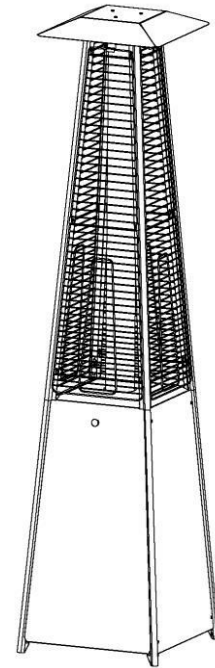
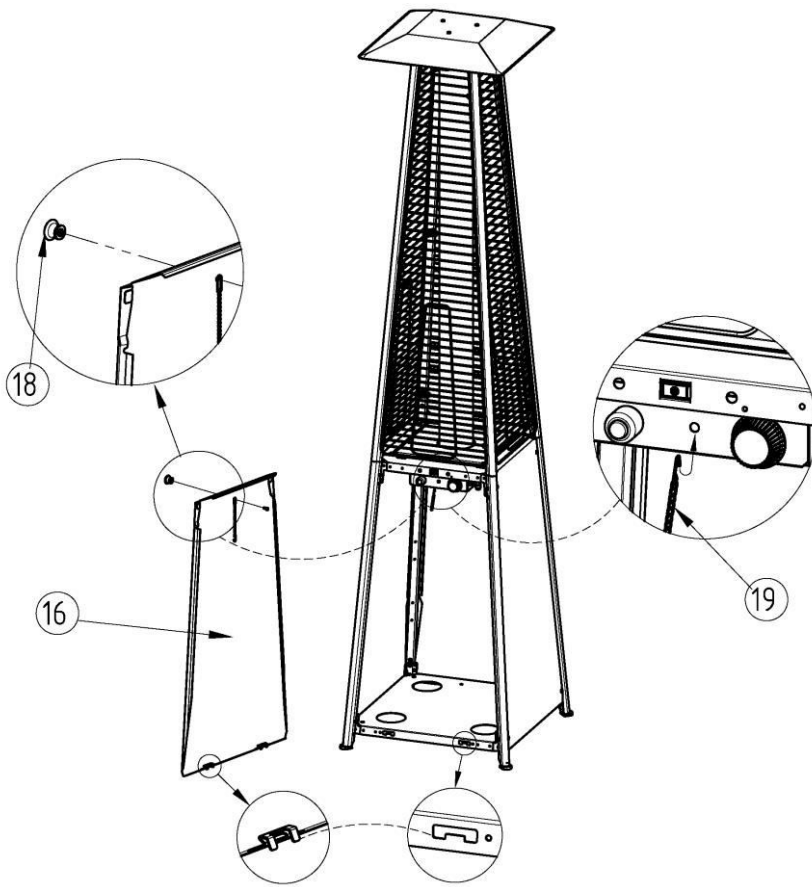


8



Si le kit roulette est  
fourni, le fixer à l'arrière  
de la base comme illustré

9

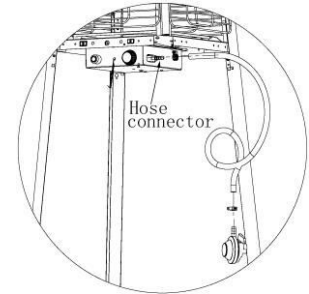


## OPÉRATION

### **Préparation :**

Vous devez acheter une bouteille de gaz propane conçue pour être utilisée avec le détendeur propane acheté ou fourni. Pour une utilisation correcte du système de gaz suivez les instructions fournies avec le détendeur.

Connectez le flexible au connecteur dans la boîte de commande.



flexible ne doit pas dépasser 1.5m

### **Avertissement:**

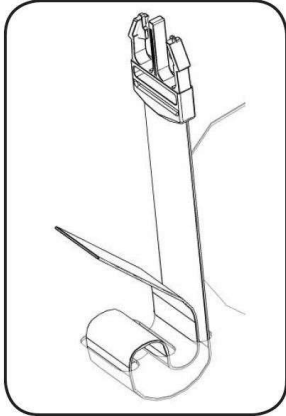
Vérifiez toujours le flexible pour déceler des fuites avec de l'eau savonneuse à la fin de tous les raccordements. Le flexible à la norme NF doit correspondre au standard EN 1763-1:2001.

### **Avertissement:**

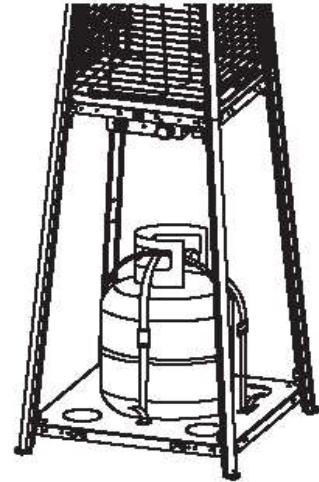
- N'utiliser jamais l'appareil quand il pleut, le tube en verre peut se casser quand il est au contact de l'eau.
- Arrêter toujours l'appareil par temps pluvieux.
- Ne projeter jamais de liquide sur le tube en verre quand l'appareil fonctionne.
- Le tube en verre est extrêmement chaud quand l'appareil fonctionne, n'essayez jamais de le toucher et éloigner les enfants de l'appareil.
- Assurez-vous toujours que l'appareil est en position stable, le tube en verre se casserait si l'appareil tombe au sol.
- N'utiliser jamais la lampe chauffante si vous remarquez n'importe quelle fissure sur le tube en verre.

## Si le kit de roue est fourni

Si le chauffage doit être déplacé, pour que les bouteilles de gaz n'endommagent pas les panneaux latéraux, il est recommandé que les « sangles » fournies soient mises en place comme ceci :

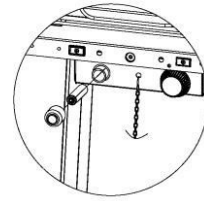


Mettre les boucles de cerclages à travers les fentes de la tablette inférieure et fixer les sur le dessus du réservoir de propane comme illustré

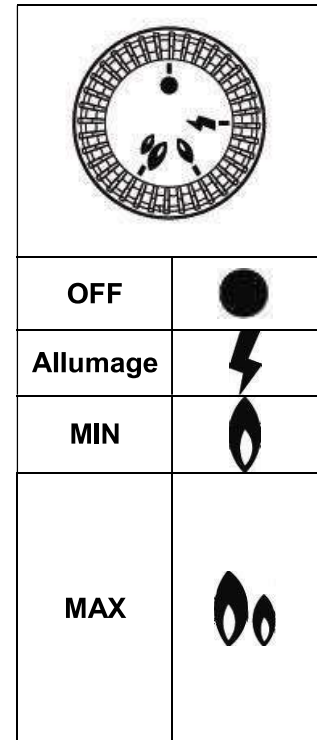


## INSTRUCTIONS D'ALLUMAGE

Vérifiez et assurez-vous qu'une pile (AA) est à l'intérieur dans le logement prévu à cet effet et en état de fonctionnement. Assurez-vous que l'anode (+) fait face à l'extérieur.



1. Assurez-vous que le bouton de commande est sur la position **OFF**. Ouvrez lentement le robinet de la bouteille de gaz propane.
2. Appuyez et tournez le bouton de contrôle sur la position **d'allumage**. Appuyez sur le piézo pour produire l'étincelle tout en maintenant le bouton de contrôle sur la position d'allumage.
3. Vérifiez la flamme par le tube en verre. Si la veilleuse ne s'allume pas, tournez le bouton de contrôle sur la position **OFF** et essayez de nouveau. Plusieurs tentatives peuvent être nécessaires.
4. Avec la veilleuse allumée, maintenez le bouton de contrôle appuyé pendant 15 secondes puis tournez le bouton de contrôle sur la position **MIN**.
5. Pour une chaleur maximum tournez le bouton de contrôle sur la position **MAX**.
6. Pour arrêter l'appareil, tournez le bouton de contrôle sur **'OFF'**

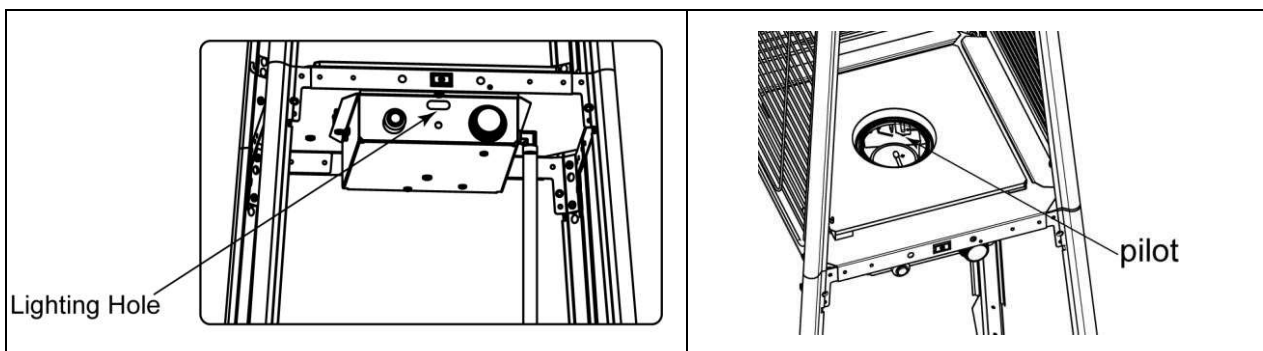


Si le piézo tombe en panne, l'appareil peut être allumé par une allumette

Allumage :

Une grande allumette est nécessaire.

Dirigez l'allumette allumée dans le trou qui se situe sur la face visible du boîtier de commande, avancer l'allumette jusqu'au pilot et appuyer en même temps sur le bouton de contrôle sur la position d'allumage.



## MAINTENANCE/STOCKAGE

### NETTOYAGE ET MAINTENANCE:

● Pour profiter des années de performance exceptionnelle de l'appareil, entretenez le de façon régulière :

● Maintenez les surfaces extérieures propres.

- Utilisez de l'eau savonneuse chaude pour le nettoyage. N'employez jamais des décapants inflammables, corrosifs ou abrasifs.

- Lors du nettoyage de votre appareil, soyez sûr de maintenir le secteur autour du brûleur et de la veilleuse au sec. Si la commande de gaz est exposée à l'eau de quelque façon, n'essayez pas de l'utiliser. Elle doit être remplacée.

● Au moins une fois par an, l'appareil doit être inspecté pour déceler les araignées, les toiles d'araignée ou d'autres insectes

● La circulation d'air doit être dégagée. Maintenez les commandes, le brûleur et les passages de circulation d'air propres.

Les signes de colmatage possible incluent :

- L'odeur de gaz avec une flamme jaune extrême.

- L'appareil n'atteint pas la température désirée.

- La lueur de la lampe chauffante est excessivement inégale.

● Une araignée ou des insectes peuvent se nicher dans le brûleur ou dans les orifices.

Un mauvais entretien peut entraîner le mauvais fonctionnement de votre appareil et le rendre peu sûr. Nettoyez les trous des brûleurs en utilisant une soufflette mais en aucun cas une matière abrasive.

L'air comprimé peut aider à éliminer les plus petites particules.

● Faites attention de nettoyer toujours le tube en verre à l'eau chaude savonneuse.

### STOCKAGE :

#### Entre les utilisations:

● Tourner le bouton de contrôle sur la position OFF.

● Fermer le robinet de la bouteille de gaz sur position OFF.

● Stocker l'appareil dans un endroit à l'abri de la pluie, de la neige et de la poussière.

● Vous pouvez couvrir votre appareil pour protéger les surfaces extérieures et pour empêcher la poussière et les impuretés de se loger dans les passages d'air.

#### Pendant les périodes d'inactivité prolongée ou le transport :

● Tournez le bouton de contrôle sur la position OFF.

● Déconnectez la bouteille de gaz puis stockez la dans un lieu bien aéré à l'extérieur.  
NE PAS stocker dans un endroit qui peut dépasser plus de 51°C.

● Positionnez l'appareil dans un secteur abrité des mauvaises conditions atmosphériques.

● Vous pouvez couvrir votre appareil pour protéger les surfaces extérieures et pour empêcher la poussière et les impuretés de se loger dans les passages d'air.

**AVERTISSEMENT**

**POUR VOTRE SÉCURITÉ :**

- **NE PAS** toucher ou déplacer l'appareil pendant au moins 45 minutes après utilisation.
- Attendre que tous les éléments du bruleur se refroidissent avant contact.

**ATTENTION !**

- Si vous habitez au bord de la mer, les pièces de l'appareil risquent d'être plus vite attaquées par la corrosion de l'air marin. Contrôlez régulièrement si l'appareil a des pièces corrodées et faites-les alors remplacer.
- Attendre que tous les éléments du bruleur se refroidissent avant de le couvrir.

## Dépannage

PROBLÈME	CAUSE POSSIBLE	SOLUTION
La veilleuse ne s'allume pas.	La valve de gaz peut être à la position OFF.	Tournez la valve de gaz à la position ON.
	Le réservoir de gaz est vide.	Remplacer la bombonne de gaz.
	Buse d'allumage bouchée	Nettoyer ou replacer la buse
	Il y a de l'air dans le système d'approvisionnement.	Purger l'air depuis le flexible.
La veilleuse ne reste pas allumée.	Raccordement lâche	Vérifier tous les dispositifs.
	Impureté autour de la veilleuse	Nettoyer le secteur sale.
	Raccordement lâche	Serrer le raccordement.
	Mauvais thermocouple	Replacer le thermocouple.
	Fuite de gaz dans le flexible	Vérifier les raccords.
	Manque de pression de combustible	La bombonne est presque vide.
Le brûleur ne s'allumera pas.	La pression est basse.	Le réservoir est presque vide.
	Orifice bloqué	Enlever, nettoyer et remplacer.
	La valve de commande n'est pas à la position ON.	Tournez la valve à la position ON.
	Mauvais thermocouple	Replacer le thermocouple.
	Témoin de veilleuse pliée ou pas dans l'endroit correct	Placez le témoin de veilleuse dans la position correcte et réessayez.

- Toutes les modifications ou réparations sur l'appareil doivent être effectuées par une personne qualifiée.



## AVERTISSEMENT

- Changer les récipients de gaz dans un espace largement ventilé, loin de toute source d'inflammation (bougie, cigarettes, autres appareils à flammes, ...);
- S'assurer que le joint du détendeur est correctement installé et capable de remplir sa fonction;
- Ne pas obstruer les orifices de ventilation du logement de bouteille;
- Fermer l'alimentation de gaz au robinet de la bouteille ou du détendeur après usage;
- Instructions en cas de fuite de gaz : l'appareil ne doit pas être utilisé ou s'il est allumé, l'alimentation en gaz doit être arrêtée et l'appareil doit être examiné et réparé avant d'être à nouveau utilisé;
- La fréquence de vérification du flexible est recommandée (au moins une fois par mois et à chaque changement de bouteille). S'il montre des signes de craquelures, de déchirures ou d'autres détériorations il doit être remplacé par un nouveau tube ou tuyau de même longueur et de qualité équivalente;
- La façon de vérifier l'étanchéité des raccordements.
- Lire les instructions avant l'installation et l'utilisation.
- Cet appareil doit être installé et les bouteilles de gaz stockées selon les réglementations en vigueur.
- Ne pas déplacer l'appareil durant le fonctionnement.
- Fermer le robinet de la bouteille ou du détendeur avant de déplacer l'appareil.
- Le tube souple ou le tuyau flexible doit être remplacé selon la périodicité indiquée.
- N'utiliser que le type de gaz et de bouteille indiqués par le fabricant.
- **En cas de vent violent, une attention particulière doit être portée contre le basculement de l'appareil.**
- Conserver les notices pour références ultérieures.
- À n'utiliser qu'en plein air ou dans un espace largement ventilé;
- Un espace largement ventilé doit avoir au minimum 25 % de sa surface totale ouverte;
- La surface totale est la somme de la surface des murs.
- Attention les parties accessibles peuvent être très chaudes. Éloigner les jeunes enfants.

**En cas de moindre doute sur le montage ou la mise en service de cet appareil, appeler votre revendeur.**